



# LAMBERT CONSTRUCTEUR

Parc d'Activités CS 32025 - 13883 GEMENOS Cedex  
☎ 04 42 32 20 59 - Fax : 04 42 32 00 40  
[www.lambert-constructeur.fr](http://www.lambert-constructeur.fr)

PLANCHER-CABINE

CHÂSSIS-CABINE

FOURGON

## CITROËN JUMPER et E-JUMPER\*

IGLOO 11 - 16 m<sup>3</sup>



### CONCEPTION ET ISOLATION RENFORCEE (IR)

- Un bureau d'études exigeant  
Cadres avant et arrière inox monobloc - Mousse isolante polyuréthane - Renforts spécifiques utilisations intensives - Déflecteur aérodynamique - Ouvertures innovantes
- Meilleure charge utile et robustesse

#### ID METIER TRAITEUR

- Etagères aluminium anodisé adaptées
- Compartiments et volumes ajustables
- Plancher intermédiaire

#### ID METIER VIANDES

- Barres, penderies et réseaux aériens
- Escabeau 5-6 marches spécifiques
- Protections aluminium ou inox

#### ID METIER DISTRIBUTION

- Cellule multi-températures
- Cloisons fixes ou amovibles
- Renforts spécifiques palettes
- Hayon complet - 1/2 hayon ou «Free Access»

#### ID METIER MAREE

- Plancher 100% étanche
- Evacuations tubes longs
- Seuil poissonnier

*S u i v a n t   l e   c h o i x   d u   v é h i c u l e*



Conception et adaptation dans nos ateliers à Gémenos (13)  
LAMBERT Constructeur se développe en intégrant vos exigences de réactivité et de SAV

# CITROËN JUMPER et E-JUMPER\*

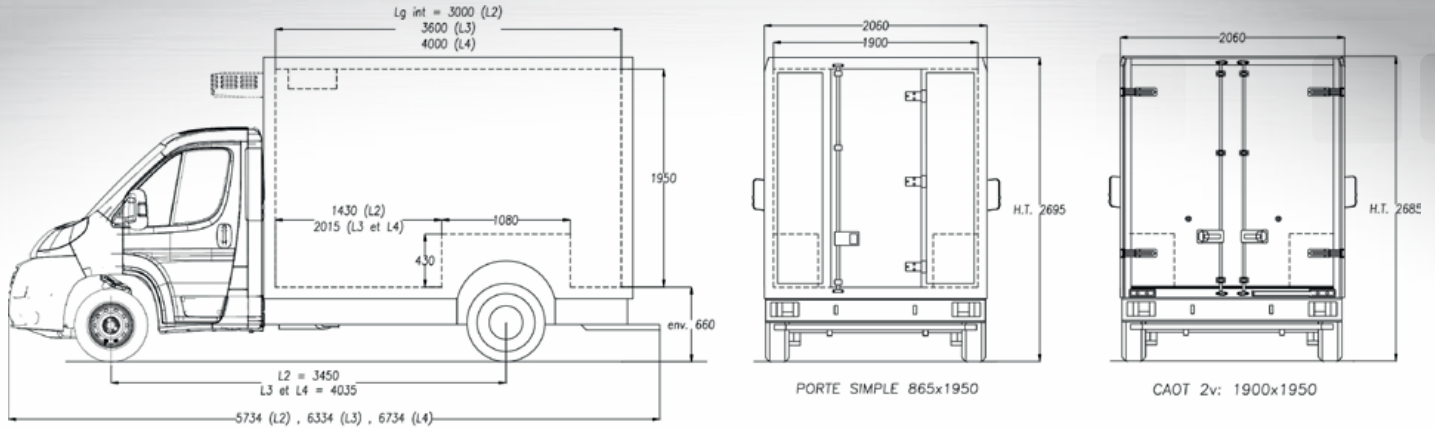
IGLOO 11- 16 m<sup>3</sup>



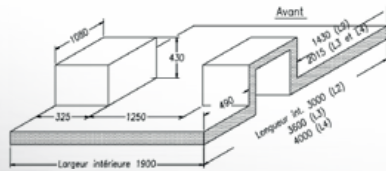
- Véhicule de base : Plancher-cabine L2 /L3/L4  
- 3.3T / 3.5T/ 4T
- Toutes motorisations
- Options : Avec ou sans climatisation -  
Suspensions AR Bilame
- Incompatible « Stop&Start »



## LAMBERT CONSTRUCTEUR



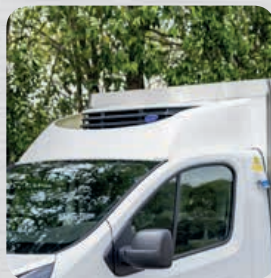
### PRINCIPALES DIMENSIONS UTILES



Versions	(F) Empattement	(L) Longueur	(l) largeur	(H) Hauteur	Volume
L2	3,45m	3,0m	1,90m	1,95/2,15m	11-12m <sup>3</sup>
L3	4,035m	3,6m	1,90m	1,95/2,15m	13-14m <sup>3</sup>
L4	4,035m	4,0m	1,90m	1,95/2,15m	15-16m <sup>3</sup>



Niveaux de rails  
d'arrimage  
(en option)



Défecteur aérodynamique  
(en option)



Marchepied  
pare-chocs arrière

#### LE STANDARD : CELLULE ISOTHERME

- Cadres inox
- Panneaux sandwich polyester lisse blanc
- Plinthes / Évacuations / Plafonniers
- Plancher gel-coat antidérapant

#### GRUPE FRIGORIFIQUE

- Route et secteur / mono ou triphasé
- FRAX (produits frais)
- FRCX (produits surgelés)

#### EN OPTION : CELLULE ISOTHERME ET EQUIPEMENTS

Étagères aluminium anodisé / Rails et sangles d'arrimage / Porte viandes / Attelage de remorque / Ouvertures latérales / Défecteur aérodynamique sur cabine (si compatibilité) / Peinture - Décoration / Cloison de séparation

#### GRUPE FRIGORIFIQUE

- Enregistreur de température
- Système «Key Out»
- Contacteur sur porte
- Pack batterie 11 kWh pour fonctionnement autonome du groupe sur véhicule électrique\*



Porte latérale battante  
(en option)



Etagères aluminium relevables  
(en option)



## LAMBERT CONSTRUCTEUR