



LAMBERT CONSTRUCTEUR

Parc d'Activités CS 32025 - 13883 GEMENOS Cedex
☎ 04 42 32 20 59 - Fax : 04 42 32 00 40
www.lambert-constructeur.fr

PLANCHER-CABINE

CHÂSSIS-CABINE

FOURGON

FIAT DUCATO

IGLOO 11 - 16 m³



CONCEPTION ET ISOLATION RENFORCEE (IR)

- Un bureau d'études exigeant
Cadres avant et arrière inox monobloc - Mousse isolante polyuréthane - Renforts spécifiques utilisations intensives - Déflecteur aérodynamique - Ouvertures innovantes
- Meilleure charge utile et robustesse



ID METIER TRAITEUR

- Etagères aluminium anodisé adaptées
- Compartiments et volumes ajustables
- Plancher intermédiaire



ID METIER VIANDES

- Barres, penderies et réseaux aériens
- Escabeau 5-6 marches spécifiques
- Protections aluminium ou inox



ID METIER DISTRIBUTION

- Cellule multi-températures
- Cloisons fixes ou amovibles
- Renforts spécifiques palettes
- Hayon complet - 1/2 hayon ou «Free Access»



ID METIER MAREE

- Plancher 100% étanche
- Evacuations tubes longs
- Seuil poissonnier

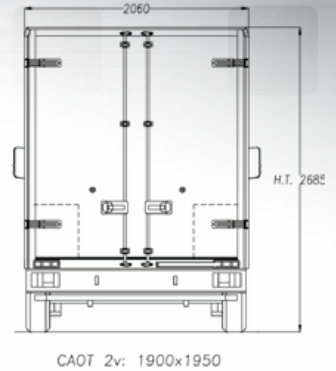
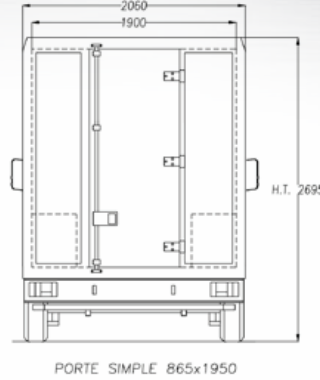
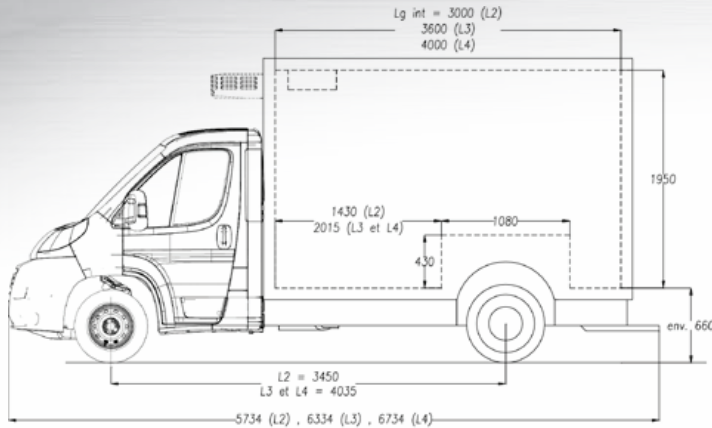
S u i v a n t l e c h o i x d u v é h i c u l e



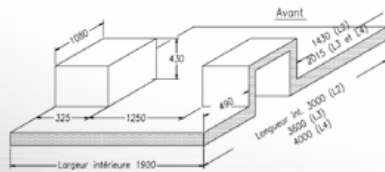
Conception et adaptation dans nos ateliers à Gémenos (13)
LAMBERT Constructeur se développe en intégrant vos exigences de réactivité et de SAV



- Véhicule de base : Plancher-cabine C/M/L/LL - 3T - 3,5T - 4T
- Motorisation : Multi-Jet 115 /130 /150 /180 CV
- Options : Avec ou sans climatisation - Suspensions AR Bilame
- Incompatible « Stop&Start »



FIAT DUCATO / PRINCIPALES DIMENSIONS UTILES



Versions	(F) Empattement	(L) Longueur	(I) largeur	(H) Hauteur	Volume
Ducato M	3,45m	3,0m	1,90m	1,95/2,15m	11-12m ³
Ducato L	4,035m	3,6m	1,90m	1,95/2,15m	13-14m ³
Ducato LL	4,035m	4,0m	1,90m	1,95/2,15m	15-16m ³



Niveaux de rails d'arrimage



Déflecteur aérodynamique



Marchepied pare-chocs arrière



Cadre arrière 2 vantaux ouverture totale



Etagères aluminium relevables



LE STANDARD : CELLULE ISOTHERME

- Cadres inox
- Panneaux sandwich polyester lisse blanc
- Plinthes / Évacuations / Plafonniers
- Plancher gel-coat antidérapant

GRUPE FRIGORIFIQUE

- Route et Secteur / mono ou triphasé
- FRAX (produits frais)
- FRCX (produits surgelés)

EN OPTION : CELLULE ISOTHERME ET EQUIPEMENTS

- Étagères aluminium anodisé / Rails et sangles d'arrimage / Porte viandes / Attelage de remorque / Ouvertures latérales / Déflecteur aérodynamique sur cabine (si compatibilité) / Peinture - Décoration / Cloison de séparation

GRUPE FRIGORIFIQUE

- Enregistreurs de température
- Système «Key Out»
- Contacteur sur porte

