



LAMBERT CONSTRUCTEUR

Parc d'Activités CS 32025 - 13883 GEMENOS Cedex
☎ 04 42 32 20 59 - Fax : 04 42 32 00 40
www.lambert-constructeur.fr

PLANCHER-CABINE

CHÂSSIS-CABINE

FOURGON

OPEL MOVANO et E-MOVANO*

IGLOO 11 - 16 m³



CONCEPTION ET ISOLATION RENFORCEE (IR)

- Un bureau d'études exigeant
Cadres avant et arrière inox monobloc - Mousse isolante polyuréthane - Renforts spécifiques utilisations intensives - Déflecteur aérodynamique - Ouvertures innovantes
- Meilleure charge utile et robustesse

ID METIER TRAITEUR

- Etagères aluminium anodisé adaptées
- Compartiments et volumes ajustables
- Plancher intermédiaire

ID METIER VIANDES

- Barres, penderies et réseaux aériens
- Escabeau 5-6 marches spécifiques
- Protections aluminium ou inox

ID METIER DISTRIBUTION

- Cellule multi-températures
- Cloisons fixes ou amovibles
- Renforts spécifiques palettes
- Hayon complet - 1/2 hayon ou «Free Access»

ID METIER MAREE

- Plancher 100% étanche
- Evacuations tubes longs
- Seuil poissonnier

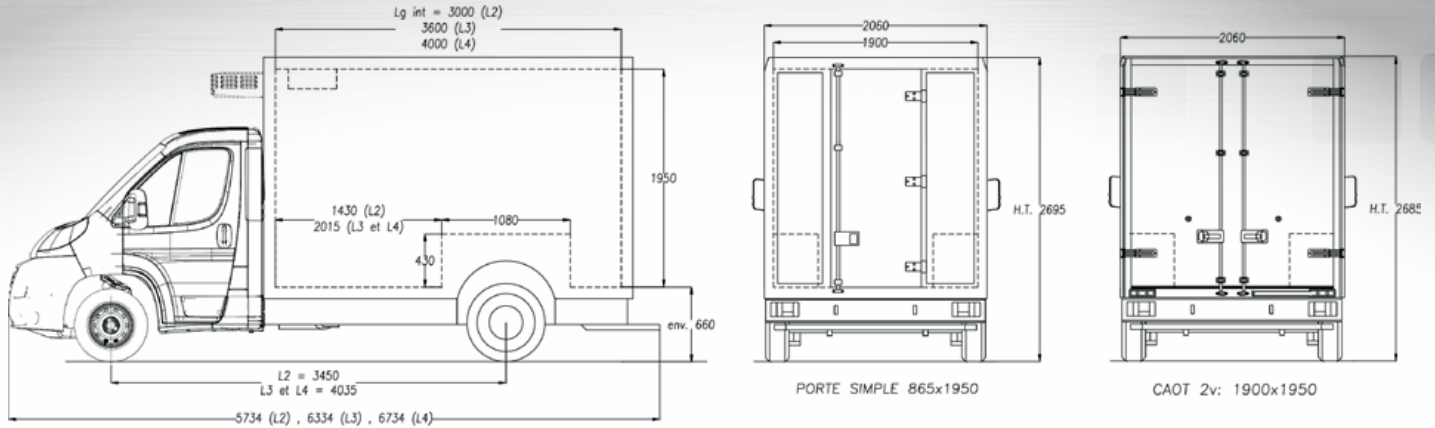
S u i v a n t l e c h o i x d u v é h i c u l e



Conception et adaptation dans nos ateliers à Gémenos (13)
LAMBERT Constructeur se développe en intégrant vos exigences de réactivité et de SAV

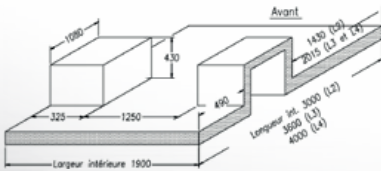


- Véhicule de base : Plancher-cabine L2 /L3/L4
- 3.3T / 3.5T/ 4T
- Toutes motorisations
- Options : Avec ou sans climatisation -
Suspensions AR Bilame
- Incompatible « Stop&Start »



PRINCIPALES DIMENSIONS UTILES

Versions	(F) Empattement	(L) Longueur	(l) largeur	(H) Hauteur	Volume
L2	3,45m	3,0m	1,90m	1,95/2,15m	11-12m ³
L3	4,035m	3,6m	1,90m	1,95/2,15m	13-14m ³
L4	4,035m	4,0m	1,90m	1,95/2,15m	15-16m ³



Niveaux de rails
d'arrimage
(en option)



Défecteur aérodynamique
(en option)



Marchepied
pare-chocs arrière



Porte latérale battante
(en option)



Etagères aluminium relevables
(en option)



LE STANDARD : CELLULE ISOTHERME

- Cadres inox
- Panneaux sandwich polyester lisse blanc
- Plinthes / Évacuations / Plafonniers
- Plancher gel-coat antidérapant

GRUPE FRIGORIFIQUE

- Route et secteur / mono ou triphasé
- FRAX (produits frais)
- FRCX (produits surgelés)

EN OPTION : CELLULE ISOTHERME ET EQUIPEMENTS

Étagères aluminium anodisé / Rails et sangles d'arrimage / Porte viandes / Attelage de remorque / Ouvertures latérales / Défecteur aérodynamique sur cabine (si compatibilité) / Peinture - Décoration / Cloison de séparation

GRUPE FRIGORIFIQUE

- Enregistreur de température
- Système «Key Out»
- Contacteur sur porte
- Pack batterie 11 kWh pour fonctionnement autonome du groupe sur véhicule électrique*

