



# LAMBERT CONSTRUCTEUR

Parc d'Activités CS 32025 - 13883 GEMENOS Cedex  
☎ 04 42 32 20 59 - Fax : 04 42 32 00 40  
[www.lambert-constructeur.fr](http://www.lambert-constructeur.fr)

PLANCHER-CABINE

CHÂSSIS-CABINE

FOURGON

## PEUGEOT EXPERT et E-EXPERT\*

IGLOO 7.4 m<sup>3</sup>



### CONCEPTION ET ISOLATION RENFORCEE (IR)

- Un bureau d'études exigeant  
Mousse isolante polyuréthane - Déflecteur aérodynamique - Ouvertures innovantes
- Meilleure charge utile et robustesse



#### ID METIER TRAITEUR

- Etagères aluminium anodisé adaptées
- Compartiments et volumes ajustables
- Plancher intermédiaire



#### ID METIER VIANDES

- Barres, penderies et réseaux aériens
- Escabeau 5-6 marches spécifiques
- Protections aluminium ou inox



#### ID METIER DISTRIBUTION

- Cellule multi-températures
- Cloisons fixes ou amovibles
- Renforts spécifiques palettes
- Hayon complet - 1/2 hayon ou «Free Access»



#### ID METIER MAREE

- Plancher 100% étanche
- Evacuations tubes longs
- Seuil poissonnier

*S u i v a n t   l e   c h o i x   d u   v é h i c u l e*



Conception et adaptation dans nos ateliers à Gémenos (13)  
LAMBERT Constructeur se développe en intégrant vos exigences de réactivité et de SAV

# PEUGEOT EXPERT et E-EXPERT\*

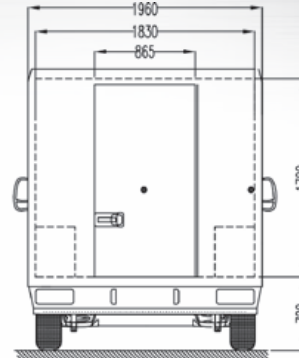
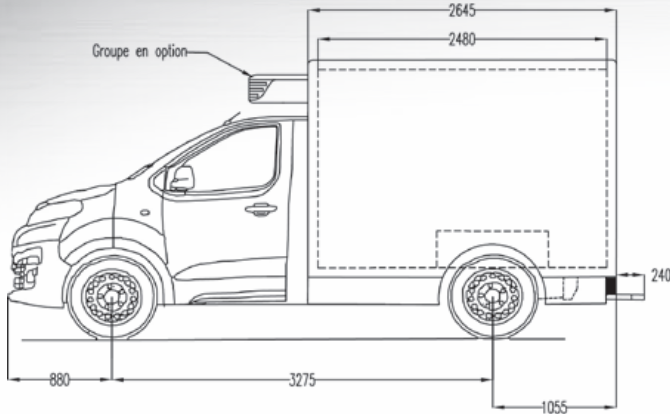
IGLOO 7.4 m<sup>3</sup>



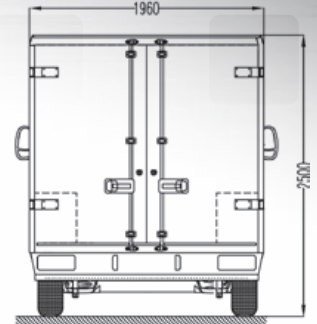
- Véhicule de base : Plancher-cabine
- Toutes motorisations
- Options : Avec ou sans climatisation - Boîtier transformation - Sans Start & Stop



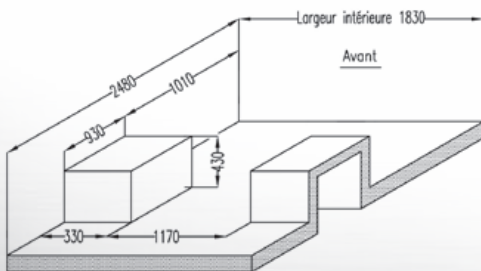
## LAMBERT CONSTRUCTEUR



Face AR, porte simple



Cadre Arrière à Ouverture Total



### PRINCIPALES DIMENSIONS UTILES

Version	Longueur	Largeur	Hauteur	Volume
Plancher - cabine	2,48 m	1,83 m	1,70 m	7,4 m <sup>3</sup>



Cadre arrière 2 vantaux ouverture totale (en option)



Déflecteur aérodynamique (en option)



Marchepied Pare-chocs arrière



#### LE STANDARD : CELLULE ISOTHERME

- Panneaux sandwich polyester lisse blanc
- Évacuations / Plafonnier LED
- Plancher gel-coat antidérapant

#### GRUPE FRIGORIFIQUE

- Route et Secteur / mono ou triphasé
- FRAX (produits frais)
- FRCX (produits surgelés)



#### EN OPTION : CELLULE ISOTHERME ET EQUIPEMENTS

Étagères aluminium anodisé / Rails et sangles d'arrimage / Porte viandes / Ouvertures latérales / Déflecteur aérodynamique sur cabine / Peinture - Décoration / Cloison de séparation / Rideaux à lanières / Hauteur intérieure différente du standard, nous consulter



Étagères aluminium relevables (en option)



Protection complète des passages de roues (en option)



#### GRUPE FRIGORIFIQUE

- Enregistreur de température
- Système sécurité «Key Out»
- Contacteur sur porte
- Pack batterie 11 kWh pour fonctionnement autonome du groupe sur véhicule électrique\*



## LAMBERT CONSTRUCTEUR