



# LAMBERT CONSTRUCTEUR

Parc d'Activités CS 32025 - 13883 GEMENOS Cedex  
☎ 04 42 32 20 59 - Fax : 04 42 32 00 40  
[www.lambert-constructeur.fr](http://www.lambert-constructeur.fr)

PLANCHER-CABINE

CHÂSSIS-CABINE

FOURGON

## PEUGEOT BOXER et E-BOXER\*

IGLOO 11 - 16 m<sup>3</sup>



PEUGEOT



### CONCEPTION ET ISOLATION RENFORCEE (IR)

#### • Un bureau d'études exigeant

Cadres avant et arrière inox monobloc - Mousse isolante polyuréthane - Renforts spécifiques utilisations intensives - Déflecteur aérodynamique - Ouvertures innovantes

#### • Meilleure charge utile et robustesse



#### ID METIER TRAITEUR

- Etagères aluminium anodisé adaptées
- Compartiments et volumes ajustables
- Plancher intermédiaire



#### ID METIER VIANDES

- Barres, penderies et réseaux aériens
- Escabeau 5-6 marches spécifiques
- Protections aluminium ou inox



#### ID METIER DISTRIBUTION

- Cellule multi-températures
- Cloisons fixes ou amovibles
- Renforts spécifiques palettes
- Hayon complet - 1/2 hayon ou «Free Access»



#### ID METIER MAREE

- Plancher 100% étanche
- Evacuations tubes longs
- Seuil poissonnier

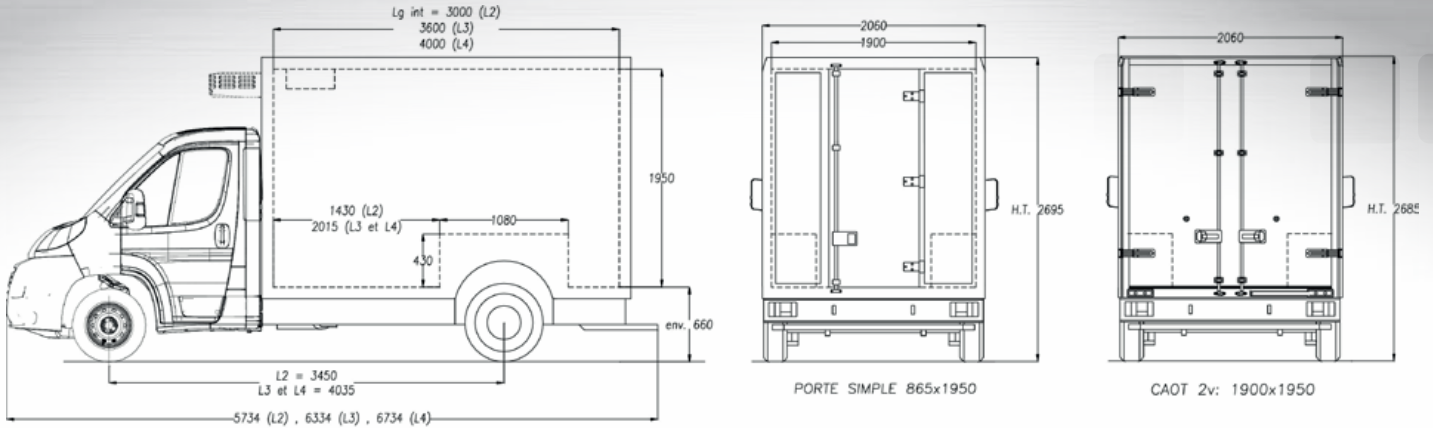
*S u i v a n t   l e   c h o i x   d u   v é h i c u l e*



Conception et adaptation dans nos ateliers à Gémenos (13)  
LAMBERT Constructeur se développe en intégrant vos exigences de réactivité et de SAV

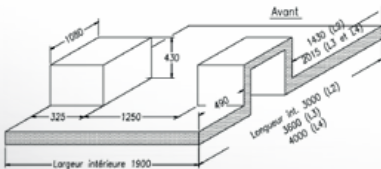


- Véhicule de base : Plancher-cabine L2 /L3/L4  
- 3.3T / 3.5T/ 4T
- Toutes motorisations
- Options : Avec ou sans climatisation -  
Suspensions AR Bilame
- Incompatible « Stop&Start »



PRINCIPALES DIMENSIONS UTILES

Versions	(F) Empattement	(L) Longueur	(l) largeur	(H) Hauteur	Volume
L2	3,45m	3,0m	1,90m	1,95/2,15m	11-12m <sup>3</sup>
L3	4,035m	3,6m	1,90m	1,95/2,15m	13-14m <sup>3</sup>
L4	4,035m	4,0m	1,90m	1,95/2,15m	15-16m <sup>3</sup>



Niveaux de rails  
d'arrimage  
(en option)



Défecteur aérodynamique  
(en option)



Marchepied  
pare-chocs arrière



Porte latérale battante  
(en option)



Etagères aluminium relevables  
(en option)



➤ **LE STANDARD :**  
**CELLULE ISOTHERME**

- Cadres inox
- Panneaux sandwich polyester lisse blanc
- Plinthes / Évacuations / Plafonniers
- Plancher gel-coat antidérapant

**GROUPE FRIGORIFIQUE**

- Route et secteur / mono ou triphasé
- FRAX (produits frais)
- FRCX (produits surgelés)

➤ **EN OPTION :**  
**CELLULE ISOTHERME ET EQUIPEMENTS**

Étagères aluminium anodisé / Rails et sangles d'arrimage / Porte viandes / Attelage de remorque / Ouvertures latérales / Défecteur aérodynamique sur cabine (si compatibilité) / Peinture - Décoration / Cloison de séparation

**GROUPE FRIGORIFIQUE**

- Enregistreur de température
- Système «Key Out»
- Contacteur sur porte
- Pack batterie 11 kWh pour fonctionnement autonome du groupe sur véhicule électrique\*

