



LAMBERT CONSTRUCTEUR

Parc d'Activités CS 32025 - 13883 GEMENOS Cedex
☎ 04 42 32 20 59 - Fax : 04 42 32 00 40
www.lambert-constructeur.fr

PLANCHER-CABINE

CHÂSSIS-CABINE

FOURGON

PEUGEOT BOXER

IGLOO 11 - 17 m³



PEUGEOT



CONCEPTION ET ISOLATION RENFORCEE (IR)

• Un bureau d'études exigeant

Cadres avant et arrière inox monobloc - Mousse isolante polyuréthane - Renforts spécifiques utilisations intensives - Soubassement acier galvanisé - Déflecteur aérodynamique - Ouvertures innovantes

• Meilleure charge utile et robustesse



ID METIER TRAITEUR

- Etagères aluminium anodisé adaptées
- Compartiments et volumes ajustables
- Plancher intermédiaire



ID METIER VIANDES

- Barres, penderies et réseaux aériens
- Escabeau 5-6 marches spécifiques
- Protections aluminium ou inox



ID METIER DISTRIBUTION

- Cellule multi-températures
- Cloisons fixes ou amovibles
- Renforts spécifiques palettes
- Hayon complet - 1/2 hayon ou «Free Access»



ID METIER MAREE

- Plancher 100% étanche
- Evacuations tubes longs
- Seuil poissonnier

S u i v a n t l e c h o i x d u v é h i c u l e

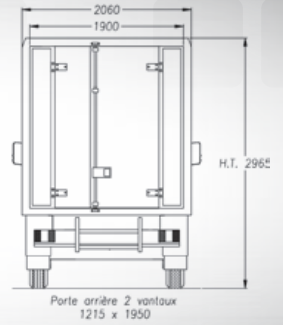
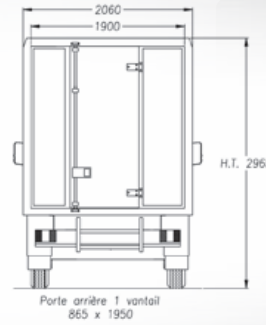
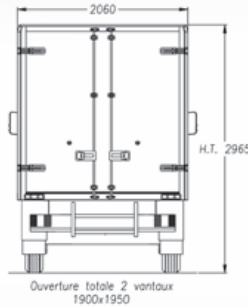
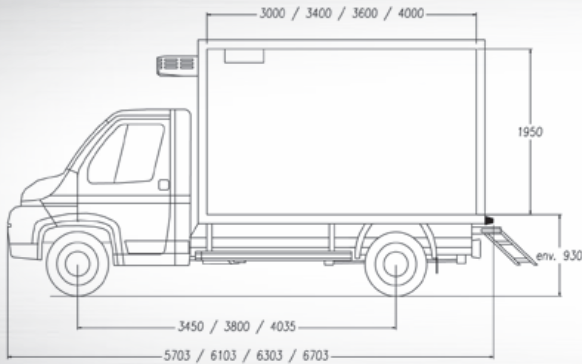


Conception et adaptation dans nos ateliers à Gémenos (13)

LAMBERT Constructeur se développe en intégrant vos exigences de réactivité et de SAV



- Véhicule de base châssis-cabine
- Motorisation 110 / 130 / 150 CV
- Avec ou sans climatisation
- Avec boîtier transformateur
- Sans « Stop&Start »



PEUGEOT BOXER / DIMENSIONS STANDARDS

Versions	(F) Empattement	(L) Longueur	(l) largeur	(H) Hauteur	Volume
BOXER L2	3,45 m	3,0 m	1,90/2,05 m	1,95/2,15 m	11-13 m ³
BOXER L2S	3,80 m	3,4 m	1,90/2,05 m	1,95/2,15 m	12-15 m ³
BOXER L3	4,035 m	3,6 m	1,90/2,05 m	1,95/2,15 m	13-16 m ³
BOXER L4	4,035 m	4,0 m	1,90/2,05 m	1,95/2,15 m	15-17 m ³



Réseau aérien
Barres à viandes
Protection aluminium



Niveaux de rails
d'arrimage



Déflecteur aérodynamique
avec découpe tridimensionnelle
pour groupe

LE STANDARD : CELLULE ISOTHERME

- Cadres inox
- Panneaux sandwich polyester lisse blanc
- Plinthes / Evacuations / Plafonniers
- Plancher gel-coat antidérapant

GRUPE FRIGORIFIQUE

- Route et secteur / Mono ou triphasé
- FRAX (produits frais)
- FRCX (produits surgelés)

EN OPTION : CELLULE ISOTHERME ET EQUIPEMENTS

Etagères aluminium anodisé / Rails d'arrimage
Hayons / Portes viandes / Ouvertures latérales
Déflecteur / Peinture - Décoration

GRUPE FRIGORIFIQUE

- Enregistreurs de température
- Système «Key Out»
- Contacteur sur porte



Cloison mobile
relevable



Etagères aluminium
relevables



Hayon-auvent isotherme
Porte latérale arrière

