



LAMBERT CONSTRUCTEUR

Parc d'Activités CS 32025 - 13883 GEMENOS Cedex
☎ 04 42 32 20 59 - Fax : 04 42 32 00 40
www.lambert-constructeur.fr

PLANCHER-CABINE

CHÂSSIS-CABINE

FOURGON

PEUGEOT BOXER et E-BOXER*

IGLOO 11 - 17 m³



CONCEPTION ET ISOLATION RENFORCEE (IR)

- **Un bureau d'études exigeant**
Cadres avant et arrière inox monobloc - Mousse isolante polyuréthane - Renforts spécifiques utilisations intensives - Soubassement acier galvanisé - Déflecteur aérodynamique - Ouvertures innovantes
- **Meilleure charge utile et robustesse**



ID METIER TRAITEUR

- Etagères aluminium anodisé adaptées
- Compartiments et volumes ajustables
- Plancher intermédiaire



ID METIER VIANDES

- Barres, penderies et réseaux aériens
- Escabeau 5-6 marches spécifiques
- Protections aluminium ou inox



ID METIER DISTRIBUTION

- Cellule multi-températures
- Cloisons fixes ou amovibles
- Renforts spécifiques palettes
- Hayon complet - 1/2 hayon ou «Free Access»



ID METIER MAREE

- Plancher 100% étanche
- Evacuations tubes longs
- Seuil poissonnier

S u i v a n t l e c h o i x d u v é h i c u l e



Conception et adaptation dans nos ateliers à Gémenos (13)
LAMBERT Constructeur se développe en intégrant vos exigences de réactivité et de SAV

PEUGEOT BOXER et E-BOXER*

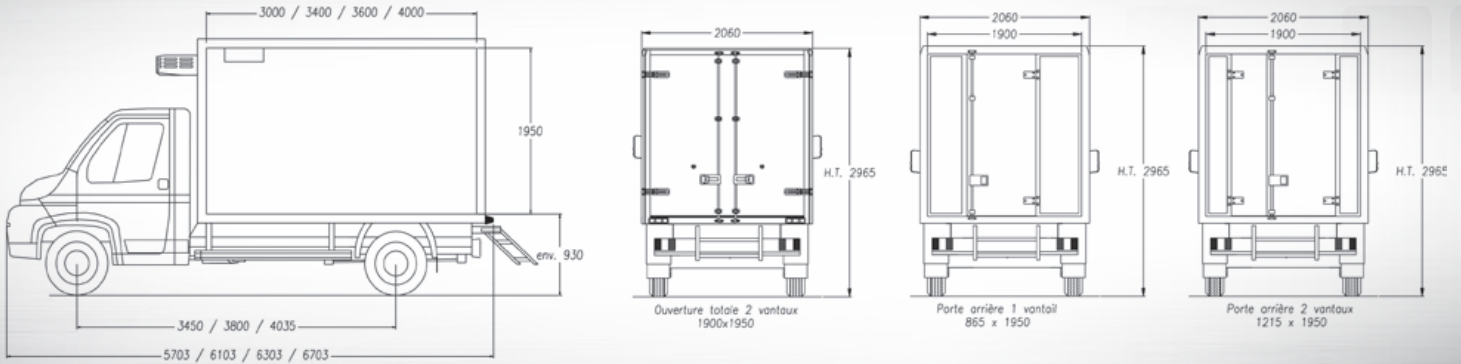
IGLOO 11 - 17 m³



- Véhicule de base châssis-cabine
- Motorisation 110 / 130 / 150 CV
- Avec ou sans climatisation
- Avec boîtier transformateur
- Sans «Stop&Start»



LAMBERT CONSTRUCTEUR



DIMENSIONS STANDARDS

Versions	(F) Empattement	(L) Longueur	(l) largeur	(H) Hauteur	Volume
L2	3,45 m	3,0 m	1,90/2,05 m	1,95/2,15 m	11-13 m ³
L2S	3,80 m	3,4 m	1,90/2,05 m	1,95/2,15 m	12-15 m ³
L3	4,035 m	3,6 m	1,90/2,05 m	1,95/2,15 m	13-16 m ³
L4	4,035 m	4,0 m	1,90/2,05 m	1,95/2,15 m	15-17 m ³



Réseau aérien
Barres à viandes
Protection aluminium
(en option)



Niveaux de rails
d'arrimage
(en option)



Déflecteur aérodynamique
(en option)



Cloison mobile
relevable
(en option)



Etagères aluminium
relevables
(en option)



Hayon élévateur
(en option)

LE STANDARD : CELLULE ISOTHERME

- Cadres inox
- Panneaux sandwich polyester lisse blanc
- Plinthes / Evacuations / Plafonniers
- Plancher gel-coat antidérapant

GROUPE FRIGORIFIQUE

- Route et secteur / Mono ou triphasé
- FRAX (produits frais)
- FRCX (produits surgelés)

EN OPTION : CELLULE ISOTHERME ET EQUIPEMENTS

Etagères aluminium anodisé / Rails d'arrimage
Hayons / Portes viandes / Ouvertures latérales
Déflecteur / Peinture - Décoration / Cloison /
Attelage...

GROUPE FRIGORIFIQUE

- Enregistreur de température
- Système «Key Out»
- Contacteur sur porte
- Pack batterie 11 kWh pour fonctionnement autonome du groupe sur véhicule électrique*



LAMBERT CONSTRUCTEUR