



# LAMBERT CONSTRUCTEUR

Parc d'Activités CS 32025 - 13883 GEMENOS Cedex  
☎ 04 42 32 20 59 - Fax : 04 42 32 00 40  
[www.lambert-constructeur.fr](http://www.lambert-constructeur.fr)

PLANCHER-CABINE

CHÂSSIS-CABINE

FOURGON

## RENAULT MASTER

IGLOO 10 - 18 m<sup>3</sup>



### CONCEPTION ET ISOLATION RENFORCEE (IR)

- **Un bureau d'études exigeant**  
Cadres avant et arrière inox monobloc - Mousse isolante polyuréthane - Renforts spécifiques utilisations intensives - Soubassement acier HLE - Déflecteur aérodynamique - Ouvertures innovantes
- **Meilleure charge utile et robustesse**



#### ID METIER TRAITEUR

- Etagères aluminium anodisé adaptées
- Compartiments et volumes ajustables
- Plancher Intermédiaire



#### ID METIER VIANDES

- Barres, penderies et réseaux aériens
- Escabeaux 5-6 marches spécifiques
- Protections aluminium ou inox



#### ID METIER DISTRIBUTION

- Cellules multi-températures
- Cloisons fixes ou amovibles
- Renfort spécifique palette
- Hayon complet - 1/2 hayon ou «Free Access»



#### ID METIER MAREE

- Plancher 100% étanche
- Evacuations tubes long
- Seuil poissonnier

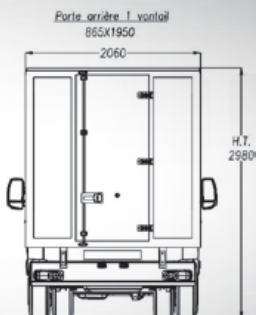
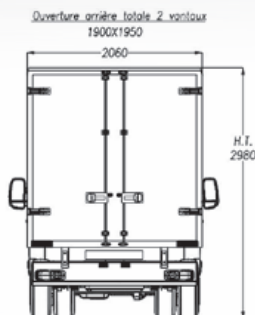
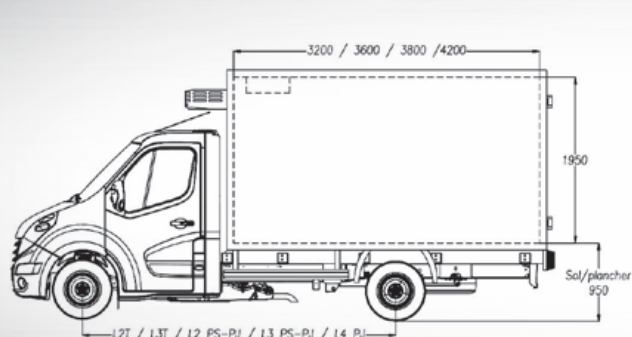
*S u i v a n t   l e   c h o i x   d u   v é h i c u l e*



Conception et adaptation dans nos ateliers à Gémenos (13)  
LAMBERT Constructeur se développe en intégrant vos exigences de réactivité et de SAV



- Véhicule de base châssis-cabine, roues simples ou jumelées
- Traction ou propulsion
- Motorisation 110 / 125 / 135 / 150 / 165
- Avec ou sans climatisation
- Avec prise de force moteur
- BVM, boîte de vitesse robotisée à préciser



### RENAULT MASTER / DIMENSIONS STANDARDS

| Version châssis-cabine | Roues simple       | Roues jumelées | Porte à faux court | (F) Empattement | (L) Longueur | (l) Largeur | (H) Hauteur | Volume              |
|------------------------|--------------------|----------------|--------------------|-----------------|--------------|-------------|-------------|---------------------|
| TRACTION               | New MASTER L2 T    | x              |                    | 3,682m          | 3,2m         | 1,90m/2,05m | 1,95m/2,25m | 10-12m <sup>3</sup> |
|                        | New MASTER L3 T    | x              |                    | 4,332m          | 3,8m         | 1,90m/2,05m | 1,95m/2,25m | 14-16m <sup>3</sup> |
| PROPULSION             | New MASTER L2 PS   | x              |                    | 3,682m          | 3,2m         | 1,90m/2,05m | 1,95m/2,25m | 10-14m <sup>3</sup> |
|                        | New MASTER L2 PJ   |                | x                  | 3,682m          | 3,6m         | 1,90m/2,05m | 1,95m/2,25m | 12-14m <sup>3</sup> |
|                        | New MASTER L3 PJ C |                | x                  | 3,682m          | 3,2m         | 1,90m/2,05m | 1,95m/2,25m | 10-14m <sup>3</sup> |
|                        | New MASTER L3 PS   | x              |                    | 4,332m          | 3,8m         | 1,90m/2,05m | 1,95m/2,25m | 14-16m <sup>3</sup> |
|                        | New MASTER L4 PJ   |                | x                  | 4,332m          | 4,2m         | 1,90m/2,05m | 1,95m/2,25m | 16-18m <sup>3</sup> |



Réseau aérien  
Barre à viandes  
Protection aluminium



Niveaux de rails  
d'arrimage



Déflecteur aérodynamique  
avec découpe tridimensionnel  
pour groupe



Cloison mobile  
relevable



Etagères aluminium  
relevables



Hayon-ouvert isotherme  
Porte latérale arrière

#### LE STANDARD : CELLULE ISOTHERME

- Cadre inox
- Panneaux sandwich polyester lisse blanc
- Plinthes / Evacuations / Plafonniers
- Plancher gel-coat antidérapant

#### GRUPE FRIGORIFIQUE

- Route et secteur / Mono ou triphasé
- FRAX (produits frais)
- FRCX (produits surgelés)

#### EN OPTION : CELLULE ISOTHERME ET EQUIPEMENTS

- Etagères aluminium anodisé / Rails d'arrimage
- Hayons / Portes viandes / Ouvertures latérales
- Déflecteur / Peinture décoration

#### GRUPE FRIGORIFIQUE

- Enregistreurs de température
- Système «Key Out»
- Contacteur sur porte

