



# LAMBERT CONSTRUCTEUR

Parc d'Activités CS 32025 - 13883 GEMENOS Cedex  
 ☎ 04 42 32 20 59 - Fax : 04 42 32 00 40  
[www.lambert-constructeur.fr](http://www.lambert-constructeur.fr)

PLANCHER-CABINE

CHÂSSIS-CABINE

**FOURGON**

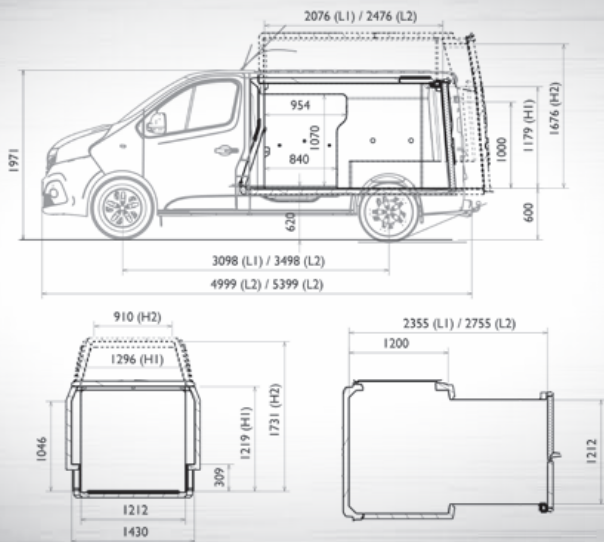
## VOLKSWAGEN T6 Cellule intégrée

IGLOO 3.5 - 4.2 m<sup>3</sup>



**VÉHICULE DE BASE :** T6 fourgon tôlé court bas - long bas - Avec ou sans porte latérale - Toutes motorisations 2L

**OPTIONS :** Sans climatisation - « Stop&Start » incompatible - Sans cloison cabine d'origine - Câblage d'adaptation



### PRINCIPALES DIMENSIONS UTILES

Versions	Volume	Longueur intérieure	Largeur intérieure	Hauteur intérieure
Court bas	3,5 m <sup>3</sup>	2,22 m <sup>3</sup>	1,426 m	1,20 m
Long bas	4,2 m <sup>3</sup>	2,62 m <sup>3</sup>	1,426 m	1,20 m

#### ➤ LE STANDARD : CELLULE ISOTHERME

- Panneaux sandwich polyester
- Évacuations / Plafonniers
- Plancher antidérapant avec passage de roues

#### GRUPE FRIGORIFIQUE

- Route et Secteur / mono ou triphasé
- FNAX (produits frais)

#### ➤ EN OPTION : CELLULE ISOTHERME ET EQUIPEMENTS

Étagères aluminium anodisé / Rails et sangles d'arrimage / Plancher intermédiaire / Barres à viandes / Seuil poissonnier / Rideau à lanières / Attelage de remorque / Ouverture(s) latérale(s)

#### GRUPE FRIGORIFIQUE

- Enregistreur de température
- Système «Key Out»
- Contacteur sur porte



Cellule intégrée avec plancher intermédiaire. Nombreuses options personnalisées.



Accessibilité maximum avec porte latérale coulissante.



Groupe frigorifique encastré dans le pavillon (avec option carénage).



Adaptation dans nos ateliers à Gémenos (13)

LAMBERT Constructeur se développe en intégrant vos exigences de réactivité et de SAV