



LAMBERT CONSTRUCTEUR

Parc d'Activités CS 32025 - 13883 GEMENOS Cedex
☎ 04 42 32 20 59 - Fax : 04 42 32 00 40
www.lambert-constructeur.fr

PLANCHER-CABINE

CHÂSSIS-CABINE

FOURGON

OPEL MOVANO et E-MOVANO*

IGLOO 11 - 17 m³



CONCEPTION ET ISOLATION RENFORCEE (IR)

- Un bureau d'études exigeant
Cadres avant et arrière inox monobloc - Mousse isolante polyuréthane - Renforts spécifiques utilisations intensives - Soubassement acier galvanisé - Déflecteur aérodynamique - Ouvertures innovantes
- Meilleure charge utile et robustesse



ID METIER TRAITEUR

- Etagères aluminium anodisé adaptées
- Compartiments et volumes ajustables
- Plancher intermédiaire



ID METIER VIANDES

- Barres, penderies et réseaux aériens
- Escabeau 5-6 marches spécifiques
- Protections aluminium ou inox



ID METIER DISTRIBUTION

- Cellule multi-températures
- Cloisons fixes ou amovibles
- Renforts spécifiques palettes
- Hayon complet - 1/2 hayon ou «Free Access»



ID METIER MAREE

- Plancher 100% étanche
- Evacuations tubes longs
- Seuil poissonnier

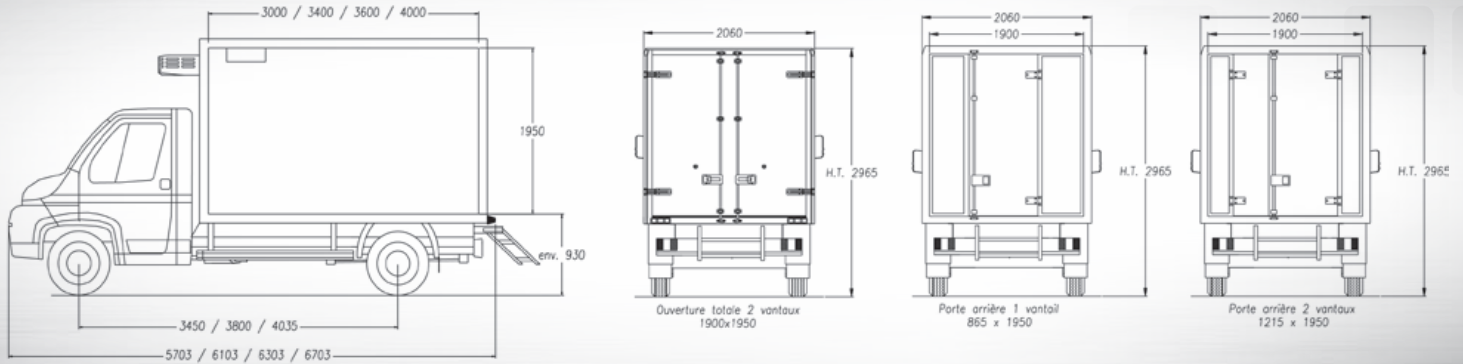
S u i v a n t l e c h o i x d u v é h i c u l e



Conception et adaptation dans nos ateliers à Gémenos (13)
LAMBERT Constructeur se développe en intégrant vos exigences de réactivité et de SAV



- Véhicule de base châssis-cabine
- Motorisation 110 / 130 / 150 CV
- Avec ou sans climatisation
- Avec boîtier transformateur
- Sans «Stop&Start»



DIMENSIONS STANDARDS

| Versions | (F) Empattement | (L) Longueur | (l) largeur | (H) Hauteur | Volume |
|----------|--------------------|-----------------|----------------|----------------|----------------------|
| L2 | 3,45 m | 3,0 m | 1,90/2,05 m | 1,95/2,15 m | 11-13 m ³ |
| L2S | 3,80 m | 3,4 m | 1,90/2,05 m | 1,95/2,15 m | 12-15 m ³ |
| L3 | 4,035 m | 3,6 m | 1,90/2,05 m | 1,95/2,15 m | 13-16 m ³ |
| L4 | 4,035 m | 4,0 m | 1,90/2,05 m | 1,95/2,15 m | 15-17 m ³ |



Réseau aérien
Barres à viandes
Protection aluminium
(en option)



Niveaux de rails
d'arrimage
(en option)



Déflecteur aérodynamique
(en option)

➤ **LE STANDARD :**
CELLULE ISOTHERME

- Cadres inox
- Panneaux sandwich polyester lisse blanc
- Plinthes / Evacuations / Plafonniers
- Plancher gel-coat antidérapant

GROUPE FRIGORIFIQUE

- Route et secteur / Mono ou triphasé
- FRAX (produits frais)
- FRCX (produits surgelés)

➤ **EN OPTION :**
CELLULE ISOTHERME ET EQUIPEMENTS

Etagères aluminium anodisé / Rails d'arrimage
Hayons / Portes viandes / Ouvertures latérales
Déflecteur / Peinture - Décoration / Cloison /
Attelage...

GROUPE FRIGORIFIQUE

- Enregistreur de température
- Système «Key Out»
- Contacteur sur porte
- Pack batterie 11 kWh pour fonctionnement autonome du groupe sur véhicule électrique *



Cloison mobile
relevable
(en option)



Etagères aluminium
relevables
(en option)



Hayon élévateur
(en option)

